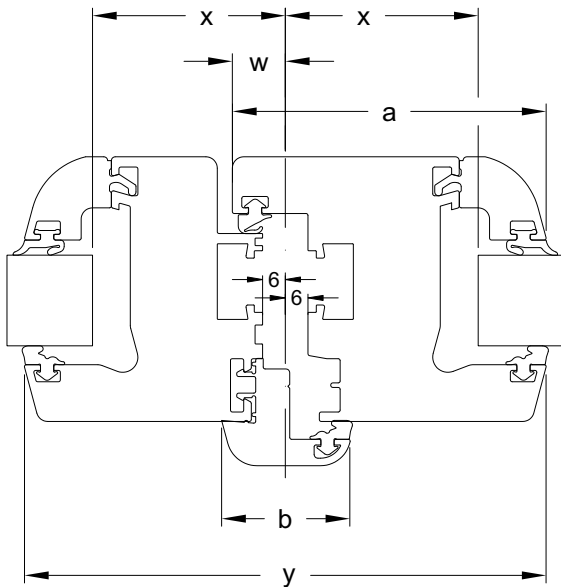




Glasabzugsmaßtabellen • Glass deduction table

Tableau de dimensions d'évacuation de vitrage • Tablas de las dimensiones del descuento del vidrio

Mini-Stulp • Mini double-vent profile

Battement mini • Mini-solapo



Gesamtansichtsmaß Total face width Masse vue Dimensiones de la vista general		34 mm				
Gesamtansichtsmaß Total face width Masse vue Dimensiones de la vista general		a	71 mm	73 mm	83 mm	103 mm
Flügelabzugsmaß Vent deduction Cote de déduction de l'ouvrant Dimensiones del descuento de la hoja		w	6 / + 14	6 / + 14	6 / + 14	6 / + 14
Glasabzugsmaß Glass deduction Cote de déduction de vitrage Dimensiones del descuento del vidrio		x	39	41	51	71
Ansichtsbreite Face width Masse vue Anchura visual		y	114	118	138	178